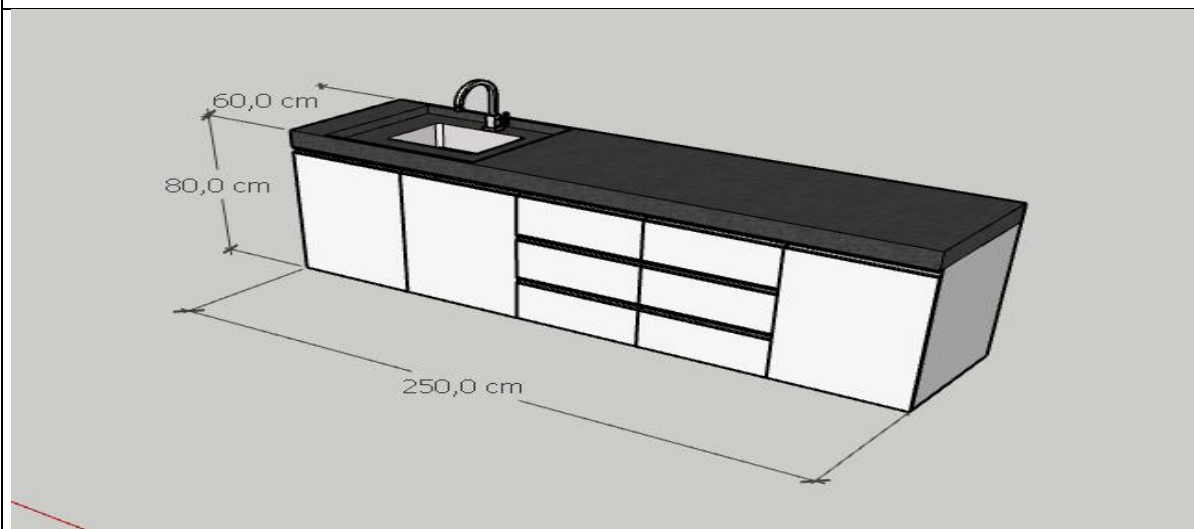




MODELO DE PROPOSTA FINANCEIRA
 RAZÃO SOCIAL: FIL INDUSTRIA DE MÓVEIS LTDA
 CNPJ/MF/Nº 54.248.088/0001-94 INSCRIÇÃO ESTADUAL: 037/0054687
 ENDEREÇO: Rua Alegrete nº 627 sala nº 01, bairro Planalto no município Encantado/RS.

RAZÃO SOCIAL	FIL INDUSTRIA DE MÓVEIS		
ENDEREÇO	Rua Alegrete, nº 627, Sala 01, Bairro planalto cidade de Encantado/RS.		
CNPJ	54.248.088/0001-94	CEP: 95960-000	
TELEFONE	01551 996478020		
EMAIL	Fil.ambientes@gmail.com		
RESPONSÁVEL LEGAL DA EMPRESA E CPF	NOME: VINÍCIUS DOUGLAS TELES REGINATTO	CPF: 022.169.010-75	
DADOS BANCRIOS DA EMPRESA	Banco: Caixa econômica federal	Agencia: 0567 – Encantado, RS	Conta: 00002257-6
Dados do habilitado:	Telefone: 5196478020		
Nome: Vinícius Douglas Teles Reginatto	Estado Civil: Solteiro	Profissão: Empresário.	RG: 3106866951
Endereço domiciliar: Rua Vicenza nº410, bairro Jardim da Fonte, município de Encantado/RS.			

DESCRITIVO EM CENTIMENTROS



Item	UN I	Marca	Quant	Descrição do produto	Preço unitário(R \$)	Preço total (R\$)
1	UNI	FIL	4,00	1- Balcão para salas da parte nova da UBS IMIGRANTE, 4 unidades de balcão em MDF ultra com textura branco TX com medidas 2,50x0,80x0,60 com pedra em granito preto ou similar.	R\$ 3.700,00	R\$ 14.800,00
					TOTAL DO ITEM:	R\$ 14.800,00

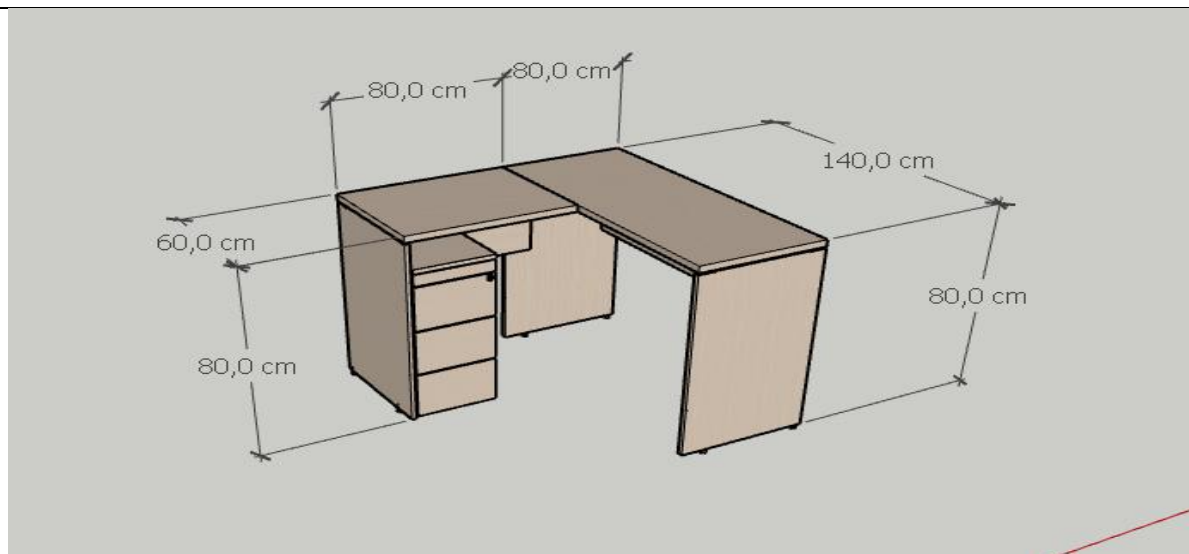
@filambientes
 facebook.com/filambientes

fil.ambientes@gmail.com
 51 996478020 | 998197354

Rua Alegrete, nº627 sala 01
 Bairro Planalto - Encantado/RS

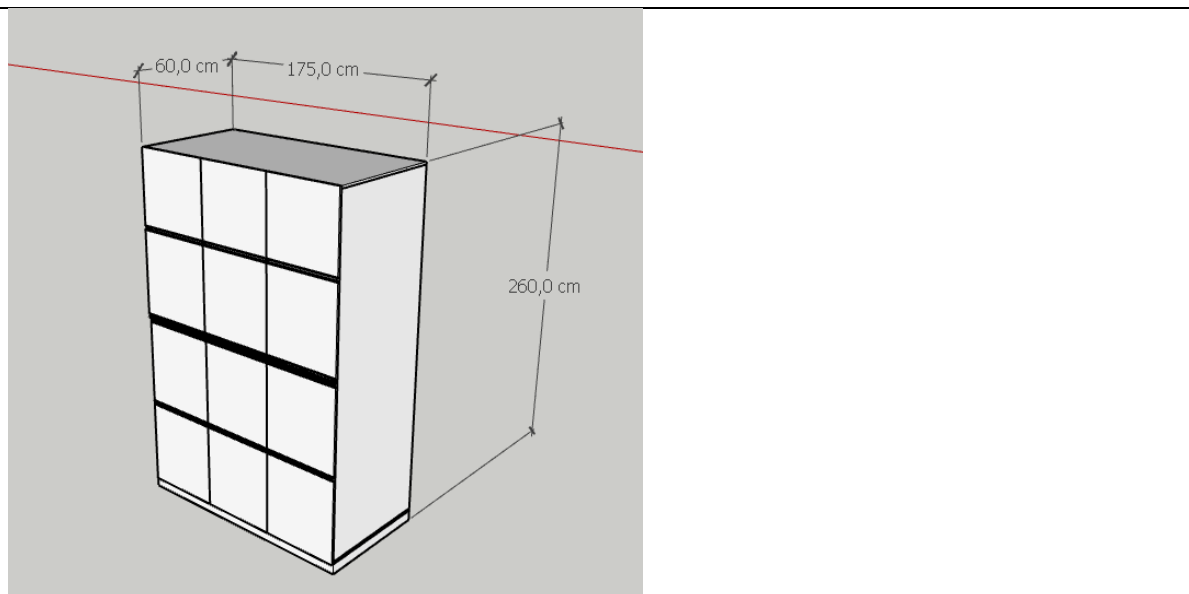


DESCRITIVO EM CENTIMENTROS



Item	UN I	Marca	Quant	Descrição do produto	Preço unitário(R \$)	Preço total (R\$)
1	UNI	FIL	1,00	Mesa em L em MDF textura com gaveteiro, medidas 1,40x0,80x0,60 segunda parte 0,80x0,80x0,60.	R\$ 3.600,00	R\$ 3.600,00
TOTAL DO ITEM:						R\$ 3.600,00

DESCRITIVO EM CENTIMENTROS



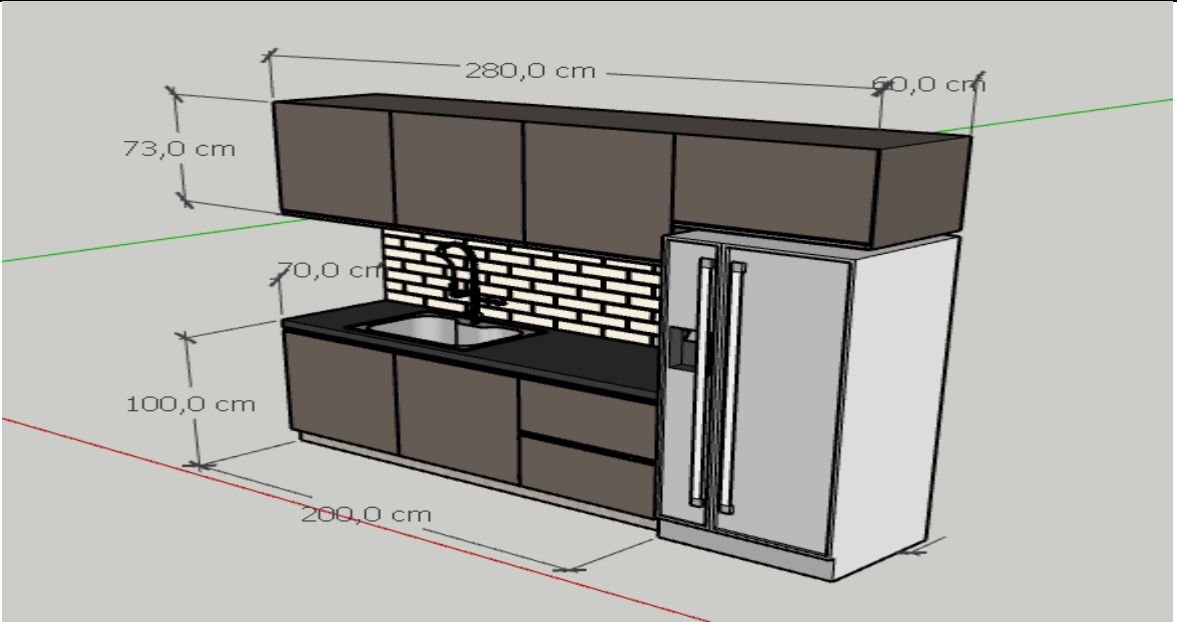
Item	UN I	Marca	Quant	Descrição do produto	Preço unitário(R \$)	Preço total (R\$)
1	UNI	FIL	1,00	Armário alto em MDF branco TX com 12 portas, medidas 1,75x2,60x0,60.	R\$ 4.000,00	R\$ 4.000,00
TOTAL DO ITEM:						R\$ 4.000,00

@filambientes
facebook.com/filambientes

fil.ambientes@gmail.com
51-996478020 | 998197354

Rua Alegrete, nº627 sala 01
Bairro Planalto - Encantado/RS



DESCRITIVO EM CENTIMENTROS						
						
Item	UNI	Marca	Quant	Descrição do produto	Preço unitário(R\$)	Preço total (R\$)
1	UNI	FIL	1,00	Balcão em MDF branco tx tratado com medidas 2,00x0,90x1,00 com duas portas e duas gavetas.(INCLUSO GRANITO NA COR PRETA OU SEMELHANTE). Aéreo de 4 portas em MDF branco TX tratado com medidas de 2,77x0,73x0,60 com 4 portas.	R\$ 4.850,00	R\$ 4.850,00
TOTAL DO ITEM:						R\$ 4.850,00
VALOR TOTAL DOS ITENS:						R\$ 27.250,00

Garantia de 120 (cento e vinte) dias após a entrega dos móveis;

Entrega dos móveis 20 (vinte) dias úteis após emissão do empenho.

Documento assinado digitalmente
gov.br VINÍCIUS DOUGLAS TELES REGINATTO
Data: 02/03/2025 12:43:35-0300
Verifique em <https://validar.iti.gov.br>

FIL INDUSTRIA DE MÓVEIS LTDA
VINÍCIUS DOUGLAS TELES REGINATTO

CNPJ: 54.248.088/0001-94

RG: 3106866951

CPF: 022.169.010.75

PROPRIETARIO

@filambientes
facebook.com/filambientes

fil.ambientes@gmail.com
51 996478020 | 998197354

Rua Alegrete, nº627 sala 01
Bairro Planalto - Encantado/RS