



ESTADO DO RIO GRANDE DO SUL  
**MUNICÍPIO DE IMIGRANTE**

**AVISO DE CONTRATAÇÃO DIRETA  
DISPENSA DE LICITAÇÃO Nº 457/2024**

<b>Requisitante:</b> Secretaria Municipal de Educação	
<b>Processo Administrativo nº 28.444/2024</b>	
<b>Dispensa nº 457/2024</b>	<b>Tipo:</b> Menor Preço por Item
<b>Data limite para apresentação da proposta:</b> 22/04/2024 até as 17h	

O Prefeito Municipal de Imigrante/RS, no uso de suas atribuições legais, torna público aos interessados que a Administração Municipal pretende realizar **Contratação Direta - Dispensa de Licitação**, com critério de julgamento **menor preço por item**, em conformidade com o **art. 75, inciso II da Lei Federal nº 14.133/2021**, Decreto Municipal nº 2.130/2023 e demais legislações aplicáveis, podendo eventuais interessados apresentar propostas de preços no prazo de **3 (três) dias úteis**, a contar desta publicação, oportunidade em que a administração escolherá a mais vantajosa.

A proposta de preços deverá ser encaminhada para o e-mail [licitacao@imigrante-rs.com.br](mailto:licitacao@imigrante-rs.com.br) ou entregue pessoalmente na sede da Prefeitura Municipal, no Departamento de Compras e Licitações, sito a Rua Castelo Branco, nº 15, Centro de Imigrante, até a data limite de apresentação da proposta. É de responsabilidade do interessado a confirmação do recebimento da sua proposta.

## **1. OBJETO**

Contratação de empresa para confecção e instalação de móveis na Secretaria Municipal da Educação, conforme documentos especificações do **Termo de Referência/Memorial Descritivo – ANEXO I**.

## **2. DAS CONDIÇÕES DE PARTICIPAÇÃO:**

2.1. **Não** poderão participar desta dispensa os fornecedores:

2.1.1. Que não atendam às condições deste Aviso de Contratação Direta e seu(s) anexo(s);

2.1.2. Estrangeiros que não tenham representação legal no Brasil com poderes expressos para receber citação e responder administrativa ou judicialmente;

2.1.3. Pessoa física ou jurídica que se encontre, ao tempo da contratação, impossibilitada de contratar em decorrência de sanção que lhe foi imposta;

2.1.4. Aquele que mantenha vínculo de natureza técnica, comercial, econômica, financeira, trabalhista ou civil com dirigente do órgão ou entidade contratante ou com agente público que desempenhe função na licitação ou atue na fiscalização ou na gestão do contrato, ou que deles seja cônjuge, companheiro ou parente em linha reta, colateral ou por afinidade, até o terceiro grau;

2.1.5. Empresas controladoras, controladas ou coligadas, nos termos da Lei nº 6.404, de 15 de dezembro de 1976, concorrendo entre si;

2.1.6. Pessoa física ou jurídica que, nos 5 (cinco) anos anteriores à divulgação do aviso, tenha sido condenada judicialmente, com trânsito em julgado, por exploração de trabalho infantil, por submissão de trabalhadores a condições análogas às de escravo ou por contratação de adolescentes nos casos vedados pela legislação trabalhista

2.1.7. Aplica-se o disposto no item 2.1.5 também ao fornecedor que atue em substituição a outra pessoa, física ou jurídica, com o intuito de burlar a efetividade da sanção a ela aplicada, inclusive a sua controladora, controlada ou coligada, desde que devidamente comprovado o ilícito ou a utilização fraudulenta da personalidade jurídica do fornecedor;



ESTADO DO RIO GRANDE DO SUL  
**MUNICÍPIO DE IMIGRANTE**

### **3. DO JULGAMENTO DAS PROPOSTAS**

3.1. Será desclassificada a proposta que:

- 3.1.1. Contiver vícios insanáveis;
  - 3.1.2. Não obedecer às especificações técnicas pormenorizadas neste aviso ou em seus anexos;
  - 3.1.3. Apresentar preços inexequíveis ou permanecerem acima do preço máximo definido para a contratação;
  - 3.1.4. Não tiverem sua exequibilidade demonstrada, quando exigido pela Administração;
  - 3.1.5. Apresentar desconformidade com quaisquer outras exigências deste aviso ou seus anexos, desde que insanável.
- 3.2. Para fins de julgamento das propostas será considerado o critério de menor preço por item, em caso de empate serão aplicadas as disposições da Lei nº 14.133/2021.
- 3.3. Encerrada a análise quanto à aceitação da proposta, se iniciará a fase de habilitação, observado o disposto neste Aviso de Contratação Direta.
- 3.4. Não sendo recebidas novas propostas no prazo estipulado, será considerado vencedor o fornecedor que tiver apresentado o menor preço na fase preparatória.

### **4. HABILITAÇÃO**

#### **4.1. Dos documentos de Habilitação Fiscal, Social e Trabalhista, e demais declarações:**

- 4.1.1. Inscrição no Cadastro Nacional da Pessoa Jurídica (CNPJ).
- 4.1.2. Inscrição no cadastro de contribuintes estadual e/ou municipal, relativo ao domicílio ou sede do licitante, pertinente ao seu ramo de atividade e compatível com o objeto contratual.
- 4.1.3. Regularidade perante a Fazenda Federal, Estadual e Municipal do domicílio ou sede do licitante, na forma da lei.
- 4.1.4. Regularidade relativa à Seguridade Social e ao FGTS, que demonstre cumprimento dos encargos sociais instituídos por lei (Certificado de Regularidade do FGTS – CRF).
- 4.1.5. Regularidade perante a Justiça do Trabalho (Certidão Negativa de Débitos Trabalhistas - CNDT).
- 4.1.6. Declaração de cumprimento do disposto no inciso XXXIII do art. 7º da Constituição Federal.
- 4.1.7. Certidão negativa em matéria falimentar, concordatária, de recuperação judicial e extrajudicial expedida pelo distribuidor da sede da pessoa jurídica, em prazo não superior a 60 dias da data da apresentação do documento.
- 4.1.8. Certidão Negativa Correccional (CGU-PJ, CEIS, CNEP e CEPIM).
- 4.1.9. Declaração consolidada – modelo **ANEXO II**.

#### **4.2. Dos documentos de Qualificação Técnica Profissional e/ou Operacional e Econômico-Financeira**

4.3. Os documentos de habilitação serão solicitados apenas do fornecedor considerado vencedor.

4.3.1. O prazo para envio da documentação de habilitação será de 3 (três) dias úteis.

4.4. Será inabilitado o fornecedor que não comprovar sua habilitação, seja por não apresentar quaisquer dos documentos exigidos, ou apresentá-los em desacordo com o estabelecido neste Aviso de Contratação Direta, estando sujeito às sanções do Decreto Municipal nº 2.130/2023.

4.4.1. Na hipótese de o fornecedor não atender às exigências para a habilitação, sua proposta será inválida, e o órgão classificará a proposta subsequente, e assim sucessivamente, na ordem de classificação, até a apuração de uma proposta que atenda às especificações do objeto e as condições de habilitação.

4.5. Constatado o atendimento às exigências de habilitação, o fornecedor será habilitado.

### **5. DAS DISPOSIÇÕES GERAIS**

**5.1.** O aviso de dispensa de licitação encontra-se divulgado no sitio eletrônico do município



ESTADO DO RIO GRANDE DO SUL  
**MUNICÍPIO DE IMIGRANTE**

<https://www.imigrante-rs.com.br>, na aba **/Transparência /Licitações /Licitações por modalidade/Dispensas**.

5.2. A Administração poderá fixar prazo para regularização da documentação de regularidade fiscal e trabalhista, nos LC 123/2006.

5.3. No caso de todos os fornecedores restarem desclassificados ou inabilitados (procedimento fracassado), a Administração poderá:

5.2.1. Republicar o presente aviso com novo prazo para recebimento de propostas.

5.3. Havendo a necessidade de realização de ato de qualquer natureza pelos fornecedores, cujo prazo não conste deste Aviso de Contratação Direta, deverá ser atendido o prazo indicado pelo agente competente da Administração na respectiva notificação.

5.4. Caberá ao fornecedor acompanhar o procedimento de contratação, ficando responsável pelo ônus decorrente da perda do negócio diante da inobservância de prazos emitidos pela Administração.

5.5. No julgamento das propostas e da habilitação, a Administração poderá sanar erros ou falhas que não alterem a substância das propostas, dos documentos e sua validade jurídica, mediante despacho fundamentado, acessível a todos, atribuindo-lhes validade e eficácia para fins de habilitação e classificação.

5.6. As normas disciplinadoras deste Aviso de Contratação Direta serão sempre interpretadas em favor da ampliação da disputa entre os interessados, desde que não comprometam o interesse da Administração, o princípio da isonomia, a finalidade e a segurança da contratação.

5.7. O prestador do serviço e/ou fornecedor assume todos os custos de preparação e apresentação de suas propostas e a Administração não será, em nenhum caso, responsável por esses custos, independentemente da condução ou do resultado do processo de contratação.

5.8. Em caso de divergência entre disposições deste Aviso de Contratação Direta e de seus anexos ou demais peças que compõem o processo, prevalecerá as deste Aviso.

5.9. Integram este Aviso de Contratação Direta, para todos os fins e efeitos, os seguintes anexos:

**ANEXO I** – Termo de Referência.

**ANEXO II** – Declaração Consolidada.

**ANEXO III** - Minuta de Termo de Contrato.

**ANEXO IV** – Modelo de proposta.

**ANEXO V** – Planta de Móveis.

Imigrante, 17 de abril de 2024.

---

**GERMANO STEVENS**  
Prefeito Municipal de Imigrante



ESTADO DO RIO GRANDE DO SUL  
**MUNICÍPIO DE IMIGRANTE**

# **ANEXO I**

## **TERMO DE REFÊRENCIA**





## TERMO DE REFERÊNCIA

Caracterização do(s) objeto(s) que se pretenda(m) contratar

### 1 DEFINIÇÃO DO OBJETO

Natureza(s) do(s) Objeto(s)			
<input checked="" type="checkbox"/> Aquisição de Bens	<input type="checkbox"/> Obra(s) de Engenharia	<input type="checkbox"/> Locação de Bens	<input type="checkbox"/> Concessão de Bens
<input type="checkbox"/> Prestação de Serviços	<input type="checkbox"/> Prestação de Serviços de Engenharia	<input type="checkbox"/> Alienação de Bens	<input type="checkbox"/> Permissão de Bens
<input type="checkbox"/> Prestação de Serviços com Regime de Dedicção Exclusiva de Mão de Obra			
<input type="checkbox"/> Fornecimento e prestação de serviço associados			

Tipo(s) de Objeto(s)			
<input checked="" type="checkbox"/> Bem(ns) Comum(ns)	<input type="checkbox"/> Bem(ns) Especiais	<input type="checkbox"/> Serviço(s) Comum(ns)	<input type="checkbox"/> Serviço(s) Especial(is)
<input type="checkbox"/> Obra(s) Comum(ns) de Engenharia		<input type="checkbox"/> Obra(s) Especial(is) de Engenharia	
<input type="checkbox"/> Serviço(s) Comum(ns) de Engenharia		<input type="checkbox"/> Serviço(s) Especial(is) de Engenharia	

Catálogo Eletrônico de Padronização		
<input checked="" type="checkbox"/> Não se aplica	<input type="checkbox"/> Sim, cfe. disponível no catálogo eletrônico de padronização	<input type="checkbox"/> Não identificado(s) e/ou localizado(s) no catálogo
<input type="checkbox"/> Descrever o motivo da não utilização do catálogo eletrônico de padronização, cfe. §2º do Art. 19 da Lei 14.133/21:		

Itens						
Nº	Descrição do Item	Qtd.	Un	Preço Unit.	Preço Total	
1	Armário com chaves, material MDF, cor marrom	1	un	4.117,00	4.117,00	
2	Mesa retangular em L 1,70x1,20 com tampo de 4cm material MDF, cor marrom	1	un	1.470,00	1.470,00	
3	Móvel baixo em L com prateleiras, material MDF cor branca	1	un	2.820,00	2.820,00	
4	Mesa infantil com prateleiras, material MDF cor branca	1	un	679,00	679,00	
5	Estantes em U com prateleiras material MDF cor branca	1	un	4.261,00	4.261,00	
6	Balcão de cozinha 1,20x52cm com 2 portas e 3 gavetas material MDF cor branca	1	un	459,00	459,00	
7	Pia de cozinha em aço inox 1,20x52cm	1	un	319,00	319,00	
<b>Valor Total Estimado:</b>					14.125,00	

Condições de Entrega(s)		
Prazo de Entrega:	30 dias a contar da autorização de compra e/ou ordem de execução de serviço, nota de empenho de despesa, ou emissão de outro instrumento hábil equivalente.	
Horário(s) de entrega(s):	De segunda a sexta-feira, das 8h às 11h e das 13h e 30min às 16h e 30min.	
Local(is) de Entrega(s):	<input type="checkbox"/>	Não se aplica
	<input type="checkbox"/>	Prefeitura Municipal / Sec. da Adm. Planej. e Finanças
	<input type="checkbox"/>	Sec. de Obras e Mobilidade Urbana
	<input type="checkbox"/>	Sec. da Saúde e Assist. Social
	<input type="checkbox"/>	Unidade Básica de Saúde - Daltro Filho
	<input type="checkbox"/>	CRAS – Centro de Referência e Assist. Social
	<input checked="" type="checkbox"/>	Secretaria da Educação
	<input type="checkbox"/>	EMEF Arco-Íris
	<input type="checkbox"/>	EMEI Arco-Íris (escolinha)
	<input type="checkbox"/>	EMEI Ciranda de Sonhos
	<input type="checkbox"/>	EMEF Santo Antônio
	<input type="checkbox"/>	EMEI Pequeno Mundo
	<input type="checkbox"/>	EMEF Ernesto Alves
	<input type="checkbox"/>	Sec. Agricult., Meio Amb. e Des. Econômico
	<input type="checkbox"/>	Sec. da Cultura, Desporto e Turismo
<input type="checkbox"/>	Almoxarifado Central	
<input type="checkbox"/>	Outros (especificar):	

Regras para Recebimento Provisório e/ou Definitivo
Quando do recebimento provisório e/ou definitivo, o(s) fisca(is) do contrato deverão verificar se a <b>quantidade, qualidade e pontualidade</b> da entrega estão em consonância com a autorização de compra e/ou ordem de execução de serviço, nota de empenho de despesa, ou emissão de outro instrumento hábil equivalente.

Garantia, Manutenção e Assistência Técnica		
<input type="checkbox"/> Não se aplica	<input checked="" type="checkbox"/> 90 dias, cfe. art. 26 da Lei 8.078/1990 (CDC)	<input type="checkbox"/> Outro (especificar abaixo):
<b>Obs.:</b>		
a) O prazo de garantia é contado a partir do recebimento provisório, no caso de defeitos e/ou vício(s) de produto(s) e/ou serviço(s).		
b) Se, durante o prazo de garantia, os produtos e/ou serviços, apresentarem defeitos e/ou vícios, o fornecedor deverá substituí-los ou refazê-los no prazo de até 15 dias, a partir da comunicação por escrito.		
c) Tratando-se de vício oculto, o prazo decadencial inicia-se no momento em que ficar evidenciado o vício.		





d) Quando a manutenção e/ou assistência técnica não puder ser realizada nas dependências do Município, **os custos de transporte (envio e retorno) serão de responsabilidade do fornecedor.**

## 2 PRAZO CONTRATUAL PREVISTO

<input type="checkbox"/> Não se aplica.	<input type="checkbox"/> Até 2 anos, por se tratar de SRP, comprovado o preço vantajoso, cfe. art. 84 da Lei 14.133/21	
<input type="checkbox"/> Até a conclusão de escopo predefinido, automaticamente prorrogado quando o objeto não for concluído no período firmado no contrato, cfe. art. 111 da Lei 14.133/21 (identificar período de vigência previsto ao lado)	Período vigência previsto: <b>2 meses</b>	
<input type="checkbox"/> Até 5 anos, cfe. art. 106 da Lei 14.133/21	<input type="checkbox"/> Até 10 anos, cfe. art. 107 da Lei 14.133/21	
<input type="checkbox"/> Até 10 anos, cfe. inciso I do art. 110 da Lei 14.133/21	<input type="checkbox"/> Até 35 anos, cfe. inciso I do art. 110 da Lei 14.133/21	
<b>Obs.:</b> Quando o prazo for superior a 1 ano, poderá ser renovado, à critério das partes, por iguais e sucessíveis períodos no limite da lei, desde que haja previsão em edital e que sejam atestadas pelo gestor do contato que as condições e os preços permanecem vantajosos para a Administração.		

## 3 ESTIMATIVA DO VALOR DA CONTRATAÇÃO

Valor total estimado: R\$ 14.125,00
-------------------------------------

## 4 ADEQUAÇÃO ORÇAMENTÁRIA

<input checked="" type="checkbox"/> Cfe. evidenciado em documento complementar disponível no processo.	<input type="checkbox"/> Não se aplica, pois se trata de SRP.
--	---

## 5 FUNDAMENTAÇÃO DA CONTRATAÇÃO

Estudo Técnico Preliminar - ETP		
<input checked="" type="checkbox"/> Cfe. disponível no processo	<input type="checkbox"/> Dispensado (Dec. Munic. 2.130/23, art. 45)	<input type="checkbox"/> Facultado (Dec. Munic. 2.130/23, art. 46)
Fundamento(s) de Fato e de Direito		
Normas aplicáveis:	A escolha do mobiliário para equipar a Secretaria de Educação deve ser pautada pelos seguintes critérios: qualidade (da matéria-prima e do acabamento), funcionalidade (adequada ao uso), estética, flexibilidade e modularidade (que possam ser juntados ou separados), ergonomia, praticidade de manutenção e durabilidade. Todos estes aspectos levarão a construção de um ambiente prazeroso e agradável para o desenvolvimento dos trabalhos.	

## 6 DESCRIÇÃO DA SOLUÇÃO COMO UM TODO CONSIDERANDO O(S) CICLO(S) DE VIDA DO(S) OBJETO(S)

Aquisição de MOBILIÁRIO por meio de Dispensa de Licitação, para equipar a Secretaria de Educação, adequando os espaços físicos e viabilizando os ambientes de trabalho, baseado nos princípios de ergonomia, bem-estar, durabilidade e respeito ao meio ambiente.  
O prazo de vigência da contratação é de 2 meses.  
Na contratação o instrumento contratual será substituído por emissão de nota de empenho de despesa, instrumento hábil.

## 7 REQUISITOS DA CONTRATAÇÃO (ESPECIFICAÇÃO DO ITEM)

A contratação decorrente do presente processo, exigirá da contratada o cumprimento das boas práticas de sustentabilidade, contribuindo para a racionalização e otimização do uso dos recursos, bem como para a redução dos impactos ambientais.  
A contratada deverá utilizar mão de obra especializada em cumprimento às normas técnicas que regem o mercado mobiliário, fornecendo a seus empregados todos os Equipamentos de Proteção Individual – EPI.

## 8 INDICAÇÃO(ÕES) DE MARCA(S) E NECESSIDADE DE AMOSTRA E/OU TESTE DE CONFORMIDADE

<input checked="" type="checkbox"/> Não se aplica	<input type="checkbox"/> Proc. Adm. de Pré-Qualificação: XX.XXX/XXXX	<input type="checkbox"/> Proc. Adm. de Vedação de Marca: XX.XXX/XXXX
<input type="checkbox"/> Sim - Justificar item(ns) e escolha(s) da(s) marca(s) abaixo:		

## 9 EXECUÇÃO DO OBJETO

<input checked="" type="checkbox"/> Não se aplica	<input type="checkbox"/> Bem de pronta-entrega	<input type="checkbox"/> Fornecimento e prestação de serviço associado
<input type="checkbox"/> Contratação por tarefa	<input type="checkbox"/> Contratação integrada	<input type="checkbox"/> Contratação semi-integrada
<input type="checkbox"/> Empreitada por preço unitário	<input type="checkbox"/> Empreitada por preço global	<input type="checkbox"/> Empreitada integral
<input type="checkbox"/> Outro (Especificar abaixo):		





### **10 GESTÃO E FISCALIZAÇÃO DO CONTRATO**

<input checked="" type="checkbox"/> Não se aplica.	<input type="checkbox"/> Cfe. descrito abaixo:
a) O Município exercerá ampla e irrestrita fiscalização na execução objeto contratado, a qualquer hora, por meio do(s) gestor(es) e/ou fiscal(is) indicados.	
b) Todas as comunicações realizadas entre os gestores e/ou fiscais de contrato(s) e o(s) preposto(s) da(s) empresa(s) contratada(s) e/ou detentor da proposta mais vantajosa em ata de registro de preços serão consideradas como regularmente feitas se enviadas por e-mail (preferencialmente), disponibilizada por meio de aplicativos de mensagem eletrônica (Whatsapp®, Telegram®, Signal®, entre outros), entregues pessoalmente, ou ainda, mediante correspondência registrada.	
c) A fiscalização anotar-se-á em registro próprio, todas as ocorrências relacionadas com a execução do contrato, determinando o que for necessário à regularização dos descumprimentos observados.	
d) A fiscalização exercida não exclui nem reduz a responsabilidade da(s) empresa(s) contratada(s) e/ou detentor da proposta mais vantajosa em ata de registro de preços, inclusive perante terceiros, por quaisquer irregularidades verificadas durante a execução deste contrato.	
<b>Obs.:</b> As definições quanto as atividades de gestão e fiscalização de contrato, bem como de fiscalização técnica, fiscalização administrativa e fiscalização setorial estão previstas nos incisos V à IX do art. 2º do Decreto Municipal 2.130/23. Já as atribuições de gestor(es) e/ou fiscal(is) de contrato(s) estão dispostas nos arts. 20 à 26 do Decreto Municipal 2.130/23.	

#### **Designação do(s) Gestor(es) e/ou Fiscal(is) de Contrato(s)**

Cfe. disponível no processo, visto que o(s) gestor(es) e/ou fiscais de contrato(s) estão identificados no termo de designação específico.

### **11 CRITÉRIOS DE MEDIÇÃO E PAGAMENTO**

<input type="checkbox"/> Não se aplica
<input checked="" type="checkbox"/> Em caso de <b>fornecimento de bens e/ou prestação de serviços</b> , atestado o recebimento provisório do objeto pelo(s) fiscal(is), o pagamento se dará <b>em até 10 dias úteis</b> da entrega da nota fiscal e/ou de documentos complementares ao setor contábil
<input type="checkbox"/> Em caso de <b>Obras e Serviços de Engenharia</b> , cfe. cronograma físico-financeiro disponível no processo
<input type="checkbox"/> Outro (Especificar abaixo):

### **12 FORMA E CRITÉRIOS DE SELEÇÃO DO FORNECEDOR**

Aquele que apresentar a proposta que atenda aos requisitos e informações constantes na fase preparatória e, desde que ao final, considerando o critério informado abaixo, seja considerada a proposta apta a gerar o resultado de contratação mais vantajoso para a Administração Pública.

<input checked="" type="checkbox"/> Menor preço	<input type="checkbox"/> Maior desconto	<input type="checkbox"/> Técnica e Preço
<input type="checkbox"/> Melhor Técnica	<input type="checkbox"/> Melhor Conteúdo Artístico	<input type="checkbox"/> Maior Retorno Econômico

#### **Exigência(s) de Qualificação(ões) Técnica(s) do(s) Fornecedor(es) e/ou Objeto(s)**

<input checked="" type="checkbox"/> Não se aplica	<input type="checkbox"/> Sim, cfe. detalhado abaixo
<b>Descrever as qualificações técnico-profissionais e/ou técnico-operacionais exigidas:</b>	

#### **Exigência(s) de Qualificação Econômico-financeira(s)**

<input checked="" type="checkbox"/> Não se aplica	<input type="checkbox"/> Sim, cfe. detalhado abaixo
<b>Descrever as qualificações econômico-financeiras exigidas:</b>	

### **13 FRACIONAMENTO IRREGULAR DE DESPESAS E CRIMES EM LICITAÇÕES E CONTRATOS**

**FOI(RAM) ANALISADA(S)** à(s) divisibilidade(s) de todo(s) o(s) objeto(s) e, **INVESTIGANDO** todas as **TRANSAÇÕES REALIZADAS** pelo Município **E** também o **SOMATÓRIO DAS DESPESAS REALIZADAS NO EXERCÍCIO FINANCEIRO, ATESTAMOS QUE NÃO HÁ CONTRATAÇÕES COM OBJETOS DE MESMA NATUREZA** que caracterizem **FRACIONAMENTO IRREGULAR DE DESPESAS**, tampouco **DESÍDIA ADMINISTRATIVA, MÁ GESTÃO, "EMERGÊNCIA FABRICADA" E/OU CRIMES EM LICITAÇÕES E CONTRATOS**, nos termos da lei.

### **14 CLASSIFICAÇÃO DA INFORMAÇÕES**

<input checked="" type="checkbox"/> Pública, cfe. Art. 8º da Lei 12.527/2011	<input type="checkbox"/> Reservada, cfe. Inciso III do §1º do Art. 24 da Lei 12.527/2011
<input type="checkbox"/> Secreta, cfe. Inciso II do §1º do Art. 24 da Lei 12.527/2011	<input type="checkbox"/> Ultrasecreta, cfe. Inciso I do §1º do Art. 24 da Lei 12.527/2011

Imigrante, abril de 2024

**CARLOS ALEXANDRE LUTTERBECK**  
Secretária Municipal de Educação



ESTADO DO RIO GRANDE DO SUL  
**MUNICÍPIO DE IMIGRANTE**

**ANEXO II**  
**DECLARAÇÃO CONSOLIDADA**

**DISPENSA DE LICITAÇÃO Nº 457/2024**

\_\_\_\_\_ (nome da empresa), inscrita no CNPJ nº \_\_\_\_\_, por intermédio de seu representante legal o(a) Sr.(a) \_\_\_\_\_, portador(a) do CPF nº \_\_\_\_\_, no uso de suas atribuições legais, vem **DECLARAR** que:

- a) **cumpre** os requisitos estabelecidos no art. 3º da Lei Complementar nº 123/2006, estando apto a usufruir do tratamento favorecido estabelecido em seus arts. 42 a 49, na hipótese de o licitante estar enquadrado como microempresa ou empresa de pequeno porte.
- b) **não** emprega menor de dezoito anos em trabalho noturno, perigoso ou insalubre e não emprega menor de dezesseis anos, salvo na condição de aprendiz, a partir de quatorze anos, nos termos do art. 7º, XXXIII, da Constituição Federal.
- c) **está** ciente de todas as informações e condições locais para o cumprimento das obrigações objeto da licitação.
- d) **não** possui vínculo de natureza técnica, comercial, econômica, financeira, trabalhista ou civil com dirigente do órgão ou entidade contratante ou com agente público que desempenhe função na licitação ou atue na fiscalização ou na gestão do contrato, ou que deles seja cônjuge, companheiro ou parente em linha reta, colateral ou por afinidade, até o terceiro grau.
- e) **não** possui no quadro servidor/agente público do órgão ou entidade contratante que possa configurar conflito de interesses no exercício ou após o exercício do cargo ou emprego.
- f) **não** foi condenada judicialmente, nos 5 (cinco) anos anteriores à divulgação do edital, com trânsito em julgado, por exploração de trabalho infantil, por submissão de trabalhadores a condições análogas às de escravo ou por contratação de adolescentes nos casos vedados pela legislação trabalhista.
- g) **não** possui qualquer fato impeditivo à sua participação na licitação citada, não foi declarada inidônea e não está impedida de contratar com o Poder Público de qualquer esfera, ou suspensão de contratar com a Administração, e que se compromete a comunicar ocorrência de fatos supervenientes.
- h) **não** está cadastrada no Cadastro Nacional de Empresas Inidôneas e Suspensas – CEIS.
- i) **não** está cadastrada no Cadastro Nacional de Empresas Punidas – CNEP.
- j) **cumpre** as exigências de reserva de cargos para pessoa com deficiência e para reabilitado da Previdência Social, previstas em lei e em outras normas específicas.
- k) **sua proposta** econômica compreende a integralidade dos custos para atendimento dos direitos trabalhistas assegurados na Constituição Federal, nas leis trabalhistas, nas normas infralegais, nas convenções coletivas de trabalho e nos termos de ajustamento de conduta vigentes na data de entrega das propostas.
- l) **está** ciente que a declaração falsa relativa à proposta de preços, às condições de participação e ao cumprimento de qualquer condição deste edital sujeitará o licitante às sanções previstas no art. 155 da Lei n. 14.133/2021 e nas demais cominações legais.

\_\_\_\_\_, \_\_\_\_\_ de \_\_\_\_\_ de \_\_\_\_\_  
(Local de Data)

**RAZÃO SOCIAL DA EMPRESA**

Nome do responsável e CPF





ESTADO DO RIO GRANDE DO SUL  
**MUNICÍPIO DE IMIGRANTE**

**ANEXO III**  
**MINUTA DE CONTRATO**  
**CONTRATO Nº XXX/2024**

O MUNICÍPIO IMIGRANTE, pessoa jurídica de direito público interno, com sede administrativa e executiva na Rua Castelo Branco, nº 15, inscrita no CNPJ sob nº 92.454.776/0001-08, neste ato, representado por seu Prefeito Municipal Sr. xxxxxxxxxxxx, brasileiro, casado, neste ato simplesmente denominado CONTRATANTE e a empresa xxxxxxxxxxxxxxxxxxxx, com sede na rua xxxxxxxxxxxxxxxxxxxxxxxxxxxx, nº xxxx, Bairro xxxxxxxx, na cidade de xxxxxxxx, Estado do xxxxxxxx, CEP XX.XXX-XXX, inscrita no CNPJ sob nº xxxxxxxxxxxxxxxx, com Inscrição Estadual nº xxxxxxxxx e Inscrição Municipal nº xxxxxxxx, neste ato representada pelo Sr. xxxxxxxxxxxx, doravante denominada CONTRATADA.

**CLÁUSULA PRIMEIRA – FUNDAMENTAÇÃO**

Este contrato é fundamentado no procedimento realizado pelo CONTRATANTE através do edital de licitação n.º [...] e na proposta vencedora, conforme termos de homologação e de adjudicação datados de [...], e se regerá pelas cláusulas aqui previstas, bem como pelas normas da Lei Federal n.º 14.133/2021, suas alterações e demais dispositivos legais aplicáveis, inclusive os regulamentos editados pelo CONTRATANTE.

**CLÁUSULA SEGUNDA – OBJETO**

O presente contrato tem por objeto o fornecimento e/ou prestação de serviços de [...], pela CONTRATADA, conforme proposta vencedora.

**CLÁUSULA TERCEIRA – PRAZO, FORMA E LOCAL DO PAGAMENTO**

**3.1.** O prazo para o fornecimento do objeto e/ou prestação de serviços é de [...] dias úteis, contados da assinatura do presente contrato.

**3.2.** O objeto deverá ser entregue e/ou executado de acordo com previsto no edital e na proposta vencedora da licitação, nos locais definidos no Termo de Referência.

**3.3.** O prazo de vigência do contrato será de [...] meses, tendo como prazo inicial dia [...] e prazo final dia [...]¹.

**3.4.** Este contrato poderá ser prorrogado sucessivamente, respeitada a vigência máxima quinquenal e/ou decenal, mediante demonstração de que as condições e os preços permanecem vantajosos para o CONTRATANTE, sendo permitidas eventuais negociações entre as partes.

**CLÁUSULA QUARTA – PREÇO**

O preço a ser pago pelo fornecimento e/ou prestação de serviços do objeto do presente contrato é de R\$ [...], conforme a proposta da CONTRATADA vencedora da licitação.

**CLÁUSULA QUINTA – PAGAMENTO**

**5.1.** O pagamento será efetuado conforme Termo de Referência, mediante a entrega integral do objeto e/ou prestação de serviços, a apresentação de nota fiscal e aprovação da fiscalização do CONTRATANTE.

**5.2.** O pagamento correrá em até [...] dias úteis contados da apresentação da nota fiscal. Se o término desse prazo coincidir com dia não útil, considerar-se-á como vencimento o primeiro dia útil imediatamente posterior.

---



**ESTADO DO RIO GRANDE DO SUL**  
**MUNICÍPIO DE IMIGRANTE**

**CLÁUSULA SEXTA – RECURSO FINANCEIRO**

As despesas do presente contrato correrão à conta da seguinte dotação orçamentária:  
[...]

**CLÁUSULA SÉTIMA – ATUALIZAÇÃO MONETÁRIA**

Ocorrendo atraso no pagamento, os valores serão atualizados monetariamente pelo índice IPCA do período, ou outro índice que vier a substituí-lo, acrescido de juros de 0,5% (meio por cento) ao mês, calculados pro rata die, até o efetivo pagamento.

**CLÁUSULA OITAVA – REAJUSTAMENTO**

O valor relativo ao objeto contratado será reajustado a contar da data-base vinculada à data do orçamento estimado, de [...], mediante utilização do índice IPCA.

**CLÁUSULA NONA – REEQUILÍBRIO ECONÔMICO-FINANCEIRO**

**9.1.** Diante da ocorrência de fatos imprevisíveis ou previsíveis de consequências incalculáveis que venham a inviabilizar a execução do contrato nos termos inicialmente pactuados, será possível a alteração dos valores pactuados visando o restabelecimento do equilíbrio econômico-financeiro, mediante a correspondente comprovação da ocorrência e do impacto gerado, respeitando-se a repartição objetiva de risco estabelecida.

**9.2.** O reequilíbrio econômico-financeiro poderá ser indicado pelo CONTRATANTE ou solicitado pela CONTRATADA.

**9.3.** Em sendo solicitado o reequilíbrio econômico-financeiro, o CONTRATANTE responderá ao pedido dentro do prazo máximo de 30 (trinta) dias úteis contados da data do protocolo correspondente, devidamente instruído da documentação suporte.

**9.4.** Dentro do prazo previsto no item 9.3., o CONTRATANTE poderá requerer esclarecimentos e realizar diligências junto a CONTRATADA ou a terceiros, hipótese em que o prazo para resposta será suspenso.

**CLÁUSULA DÉCIMA – MATRIZ DE RISCO**

Os ônus financeiros decorrentes de eventos supervenientes à contratação serão alocados nos termos do art. 103 da Lei 14.133/2021, a depender do objeto contratado, quando for o caso.

**CLÁUSULA DÉCIMA PRIMEIRA – OBRIGAÇÕES DO CONTRATANTE**

**11.** São obrigações do CONTRATANTE:

**11.1.** Efetuar o devido pagamento à CONTRATADA, conforme definido neste contrato.

**11.2.** Assegurar à CONTRATADA as condições necessárias à regular execução do contrato.

**11.3.** Determinar as providências necessárias quando o fornecimento do objeto e/ou execução dos serviços não observar a forma estipulada no edital e neste contrato, sem prejuízo da aplicação das sanções cabíveis, quando for o caso.

**11.4.** Designar servidor pertencente ao quadro para ser responsável pelo acompanhamento e fiscalização da execução do objeto deste contrato.

**CLÁUSULA DÉCIMA SEGUNDA – OBRIGAÇÕES DA CONTRATADA**

**12.** São obrigações da CONTRATADA:

**12.1.** Fornecer o objeto de acordo com as especificações, quantidade e prazos do edital e deste contrato, bem como nos termos da sua proposta.



## ESTADO DO RIO GRANDE DO SUL MUNICÍPIO DE IMIGRANTE

**12.2.** Responsabilizar-se pela integralidade dos ônus, dos tributos, dos emolumentos, dos honorários e das despesas incidentes sobre o objeto contratado, bem como por cumprir todas as obrigações trabalhistas, previdenciárias e acidentárias relativas aos empregados que utilizar para a execução do objeto, inclusive as decorrentes de convenções, acordos ou dissídios coletivos.

**12.3.** Manter durante a execução do contrato, em compatibilidade com as obrigações assumidas, todas as condições de habilitação e qualificação exigidas na licitação, apresentando, mensalmente, cópia das guias de recolhimento das contribuições para o FGTS e o INSS relativas aos empregados alocados para a execução do contrato, bem como da certidão negativa de débitos trabalhistas (CNDT).

**12.4.** Cumprir as exigências de reserva de cargos prevista em lei, bem como em outras normas específicas, para pessoa com deficiência, para reabilitado da Previdência Social e para aprendiz.

**12.5.** Zelar pelo cumprimento, por parte de seus empregados, das normas do Ministério do Trabalho, cabendo à CONTRATADA o fornecimento de equipamentos de proteção individual (EPI) e quaisquer outros insumos necessários à prestação dos serviços.

**12.5.** Responsabilizar-se por todos os danos causados por seus funcionários ao CONTRATANTE e/ou terceiros, decorrentes de culpa ou dolo, devidamente apurados mediante processo administrativo, quando da execução do objeto contratado.

**12.6.** Reparar e/ou corrigir, às suas expensas, as entregas e/ou serviços em que for verificado vício, defeito ou incorreção resultantes da execução do objeto em desacordo com o pactuado.

**12.7.** Executar as obrigações assumidas no presente contrato por seus próprios meios, não sendo admitida a subcontratação, salvo expressa autorização do CONTRATANTE.

### **CLÁUSULA DÉCIMA TERCEIRA – GARANTIA DA PROPOSTA**

A **CONTRATADA** presta, neste ato, garantia do cumprimento de suas obrigações contratuais, na modalidade de [...] correspondente a [...] % do valor total da contratação, conforme Termo de Referência. A garantia prestada pela CONTRATADA será liberada ou restituída após a execução do contrato ou após a sua extinção por culpa exclusiva da Administração.

### **CLÁUSULA DÉCIMA QUARTA – GESTÃO E FISCALIZAÇÃO DO CONTRATO**

**15.1.** A gestão e a fiscalização do contrato serão feitas observando as regras do Decreto Municipal n.º 2.130/2021.

**15.2.** A gestão do contrato ficará a cargo [...].

**15.3.** A execução do contrato deverá ser acompanhada e fiscalizada por [...] fiscal(is) ou por seu(s) respectivo(s) substituto(s).

**15.4.** Dentre as responsabilidades do(s) fiscal(is) está a necessidade de anotar, em registro próprio, todas as ocorrências relacionadas à execução do contrato, inclusive quando de seu fiel cumprimento, determinando o que for necessário para a regularização de eventuais faltas ou defeitos observados.

### **CLÁUSULA DÉCIMA QUINTA – RECEBIMENTO DO OBJETO**

**16.1.** O objeto do presente contrato será recebido:

**16.1.1.** Provisoriamente, de forma sumária, pelo responsável por seu acompanhamento e fiscalização, designado pelo CONTRATANTE, com verificação posterior da conformidade do material com as exigências contratuais. O recebimento provisório deverá ocorrer em até 30 dias da entrega do objeto, pela CONTRATADA, mediante recibo.

**16.1.2.** Definitivamente por servidor ou comissão designada pela autoridade competente, mediante assinatura





**ESTADO DO RIO GRANDE DO SUL**  
**MUNICÍPIO DE IMIGRANTE**

de termo circunstanciado comprovando o atendimento das exigências contratuais. O recebimento definitivo ocorrerá depois de transcorrido o prazo de 30 dias, no caso de compras; e 90 dias no caso de obras, conforme Decreto Municipal nº 2.130/2021 em seu art. 27.

**16.2.** O recebimento provisório ou definitivo não eximirá a CONTRATADA de eventual responsabilização em âmbito civil pela perfeita execução do contrato.

**CLÁUSULA DÉCIMA SEXTA – GARANTIA DO OBJETO**

**17.1.** A CONTRATADA se responsabilizará pelo prazo de [...], a contar da data do recebimento definitivo do objeto pelo CONTRATANTE em relação a vícios, inclusive ocultos, defeitos ou incorreções identificadas, ficando responsável pela reparação, correção, reconstrução ou substituição necessárias.

**17.2.** A CONTRATADA se responsabilizará pela manutenção e assistência técnica do objeto, conforme o prazo estipulado no Termo de Referência.

**CLÁUSULA DÉCIMA SÉTIMA – PENALIDADES**

**18.1.** As infrações decorrentes de irregularidades ocorridas durante a execução contratual terão as seguintes sanções:

I – recusar-se a prestar garantia contratual prevista no instrumento convocatório:

- a) multa de 3% sobre o valor estimado do contrato ou da ata de registro de preço;
- b) declaração de inidoneidade para licitar ou contratar por 36 meses.

II - dar causa a inexecução parcial do contrato:

- a) multa de 4% sobre o valor estimado do contrato ou da ata de registro de preço;
- b) multa moratória de 0,2% sobre o valor estimado do contrato ou da ata de registro de preço ao dia, limitado a 60 dias;
- c) advertência.

III - dar causa a inexecução parcial do contrato que cause grave dano à Administração, ao funcionamento dos serviços públicos ou ao interesse coletivo:

- a) multa de 6% sobre o valor estimado do contrato ou da ata de registro de preço;
- b) multa moratória de 0,4% sobre o valor estimado do contrato ou da ata de registro de preço ao dia, limitado a 60 dias;
- c) impedimento de licitar ou contratar por 24 meses.

IV - não atender as especificações técnicas relativas a materiais, serviços e/ou obras prevista no instrumento convocatório ou documento equivalente, ou ainda, alterar quantitativa ou qualitativamente a composição/substância dos objetos fornecidos:

- a) multa de 8% sobre o valor estimado do contrato ou da ata de registro de preço;
- b) multa moratória de 0,5% sobre o valor estimado do contrato ou da ata de registro de preço ao dia, limitado a 60 dias;
- c) impedimento de licitar ou contratar por 24 meses.

V - recusar o recebimento de empenho ou ensejar o retardamento da execução, paralisação ou entrega do objeto da licitação sem motivo justificado:

- a) multa de 10% sobre o valor estimado do contrato ou da ata de registro de preço;
- b) multa moratória de 0,5% sobre o valor estimado do contrato ou da ata de registro de preço ao dia, limitado a 75 dias;
- c) impedimento de licitar ou contratar por 30 meses.

VI - dar causa a inexecução total do contrato:



**ESTADO DO RIO GRANDE DO SUL**  
**MUNICÍPIO DE IMIGRANTE**

- a) multa de 12% sobre o valor estimado do contrato ou da ata de registro de preço;
  - b) multa moratória de 0,5% sobre o valor estimado do contrato ou da ata de registro de preço ao dia, limitado a 90 dias;
  - c) impedimento de licitar ou contratar por 36 meses.
- VII - quebrar sigilo, em contrato, de informações confidenciais sob qualquer forma:
- a) multa de 20% sobre o valor estimado do contrato ou da ata de registro de preço;
  - b) declaração de inidoneidade para licitar ou contratar por 36 meses.
- VIII - descumprir os requisitos de habilitação ou as obrigações previstas e orçadas nos preços e/ou planilhas que compõe a proposta contratada, em especial, às verbas referentes às relações de trabalho com seus empregados e/ou prepostos:
- a) multa de 25% sobre o valor estimado do contrato ou da ata de registro de preço;
  - b) declaração de inidoneidade para licitar ou contratar por 60 meses.
- IX - comportar-se de modo inidôneo:
- a) multa de 20% sobre o valor estimado do contrato ou da ata de registro de preço;
  - b) declaração de inidoneidade para licitar ou contratar por 54 meses;
  - c) comunicação ao Ministério Público para conhecimento dos fatos.
- X - apresentar declaração ou documentação falsa exigida para o certame ou prestar declaração falsa durante a execução do contrato:
- a) multa de 25% sobre o valor estimado do contrato ou da ata de registro de preço;
  - b) declaração de inidoneidade para licitar ou contratar por 60 meses;
  - c) comunicação ao Ministério Público para conhecimento dos fatos.
- XI - praticar ato fraudulento, inclusive fraude fiscal, na execução do contrato:
- a) multa de 30% sobre o valor estimado do contrato ou da ata de registro de preço;
  - b) declaração de inidoneidade para licitar ou contratar por 72 meses;
  - c) comunicação ao Ministério Público para conhecimento dos fatos.
- XII - praticar atos lesivos a Administração Pública que atentem contra princípios da Administração Pública:
- a) multa de 15% sobre o valor do contrato ou da ata de registro de preço;
  - b) declaração de inidoneidade para licitar ou contratar por 60 meses;
  - c) comunicação ao Ministério Público para conhecimento dos fatos.
- XIII - praticar atos lesivos a Administração Pública que atentem contra o patrimônio público:
- a) multa de 20% sobre o valor do contrato ou da ata de registro de preço;
  - b) declaração de inidoneidade para licitar ou contratar por 72 meses;
  - c) comunicação ao Ministério Público para conhecimento dos fatos.
- XIV - praticar atos lesivos a Administração Pública que atentem contra os compromissos internacionais assumidos pelo Brasil:
- a) multa de 25% sobre o valor do contrato ou da ata de registro de preço;
  - b) declaração de inidoneidade para licitar ou contratar por 72 meses;
  - c) comunicação ao Ministério Público para conhecimento dos fatos.

**CLÁUSULA DÉCIMA OITAVA – EXTINÇÃO**

**19.** As hipóteses que constituem motivo para extinção contratual estão elencadas no art. 137 da Lei Federal nº 14.133/2021, que poderão se dar, após assegurados o contraditório e a ampla defesa à CONTRATADA.

**19.1.** A extinção do contrato poderá ser:

**19.1.1.** Determinada por ato unilateral e escrito do CONTRATANTE, exceto no caso de descumprimento



ESTADO DO RIO GRANDE DO SUL  
**MUNICÍPIO DE IMIGRANTE**

decorrente de sua própria conduta.

**19.1.2.** Consensual, por acordo entre as partes, desde que haja interesse do CONTRATANTE.

**CLÁUSULA DÉCIMA NONA – FORO**

As partes elegem o foro da Comarca de Teutônia/RS para dirimir quaisquer questões relacionadas ao presente contrato.

E, por estarem justos e contratados, firmam o presente instrumento em 2 (duas) vias de igual teor e forma.

**CLÁUSULA VIGÉSIMA – DISPOSIÇÕES FINAIS**

São partes integrantes deste contrato o Estudo Técnico Preliminar e/ou Termo de Referência da Dispensa nº xxxx.

Imigrante, xx de xxxxxxxx de 2024.

**Germano Stevens**  
Prefeito Municipal de Imigrante  
**CONTRATANTE**

**XXXXXXXXXX**  
Representante legal  
**CONTRATADA**

Testemunha 1:  
Nome:  
CPF:

Testemunha 2:  
Nome:  
CPF:





ESTADO DO RIO GRANDE DO SUL  
**MUNICÍPIO DE IMIGRANTE**

**ANEXO IV**  
**MODELO DE PROPOSTA**

**PROPOSTA**

**DISPENSA DE LICITAÇÃO Nº 457/2024**

A empresa \_\_\_\_\_ (nome da empresa), inscrita no CNPJ nº \_\_\_\_\_, situada na rua \_\_\_\_\_, nº \_\_\_\_\_, bairro \_\_\_\_\_, na cidade de \_\_\_\_\_, vem por meio desta apresentar proposta para participação deste certame, cujo objeto é a contratação de empresa para \_\_\_\_\_.

Item	Quantidade	Unidade	Descrição	Valor Unit. (R\$)	Valor Total (R\$)
01					

O valor total da proposta é de R\$ XXX.XXX,XX ( XXXX reais) conforme especificado no(s) item(ns) acima.

Declaro que a proposta de preços está de acordo com as especificações do Termo de Referência – Anexo I do Aviso de Contratação Direta supracitado.

Validade da proposta: 30 dias.

\_\_\_\_\_, \_\_\_\_\_ de \_\_\_\_\_ de 2024.

\_\_\_\_\_  
Nome do Representante Legal

CPF

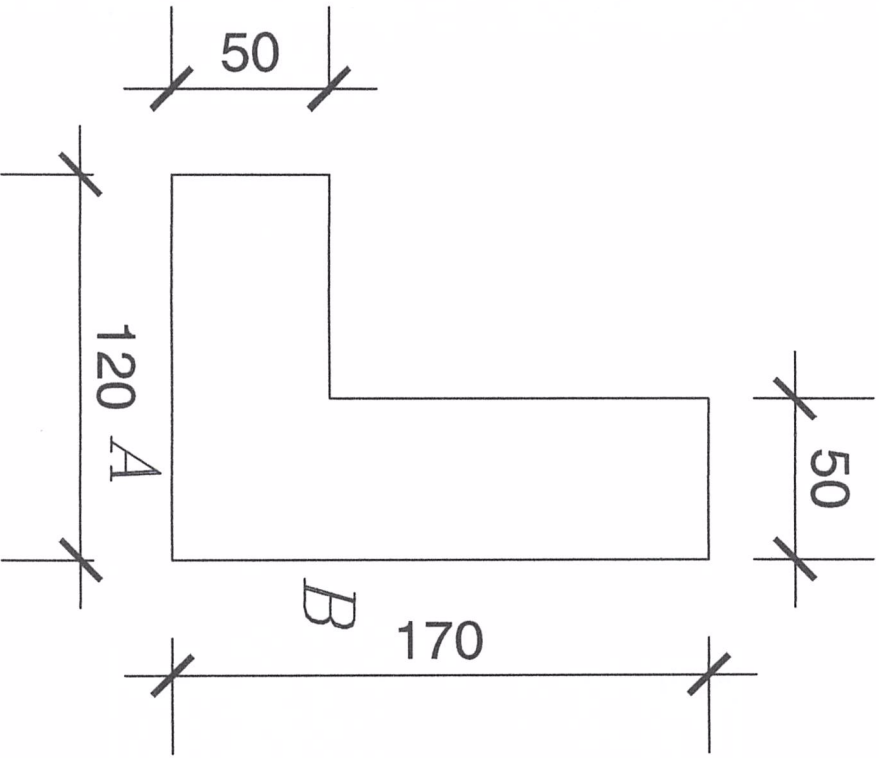
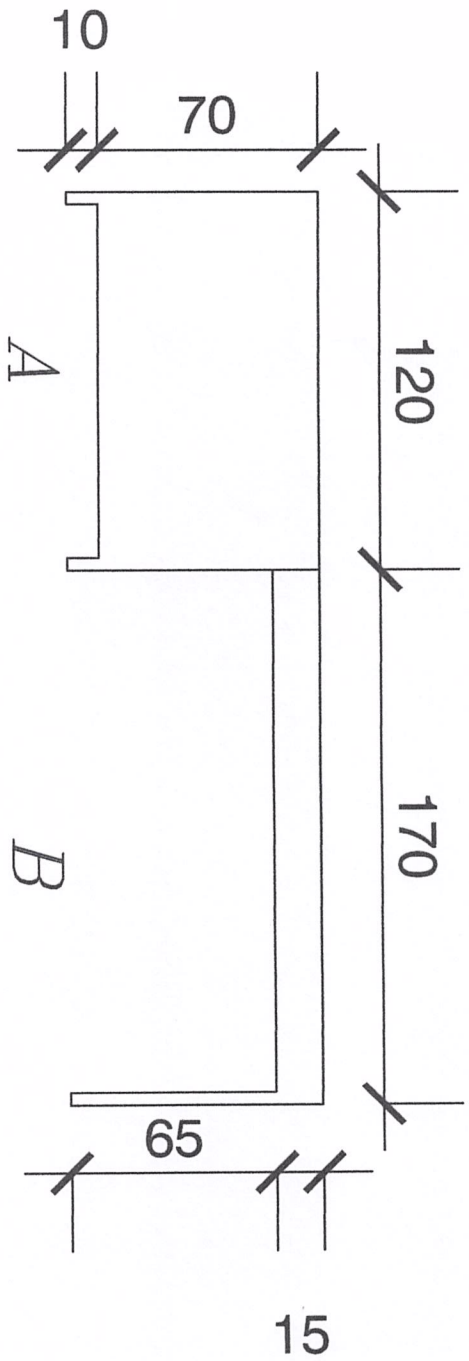
Assinatura



ESTADO DO RIO GRANDE DO SUL  
**MUNICÍPIO DE IMIGRANTE**

## **ANEXO V**

# **PLANTAS DOS MÓVEIS**



Mesa em "L", tampo 4cm

PREFEITURA MUNICIPAL DE IMIGRANTE	
PROJETO: MÓVEIS SEC. EDUCAÇÃO	
PROJETISTA:	RESPONSÁVEL TÉCNICO:
GERMÁRIO STEVENS PREFEITO MUNICIPAL DE IMIGRANTE	
ASSUNTO: MESA SALA DO SECRETÁRIO (FIGURA 1)	
LOCAL: AVENIDA DOUTOR ITO JOÃO SNEI, Nº84, BARRIO CENTRO	
PROJ.:	DATA: SETEMBRO/2023
	TRABALHO: ver cotas



ARMÁRIO COM CHAVE  
 PRATELEIRAS INTERNAS

PRATELEIRAS

4

30

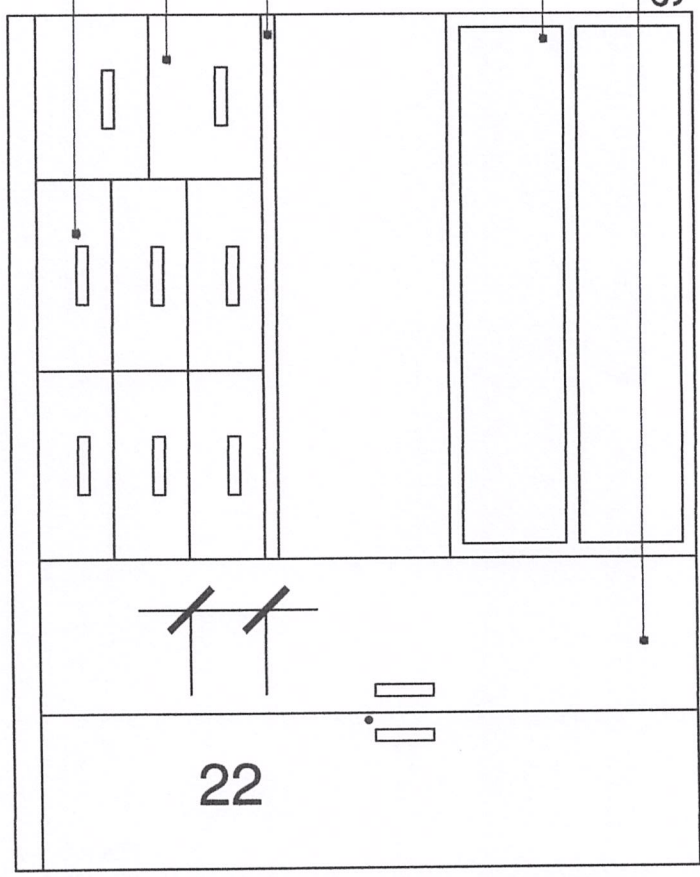
54

BANCADA

GAVETAS P/  
 PASTA SUSPENSA

33

GAVETAS NORMAIS



250

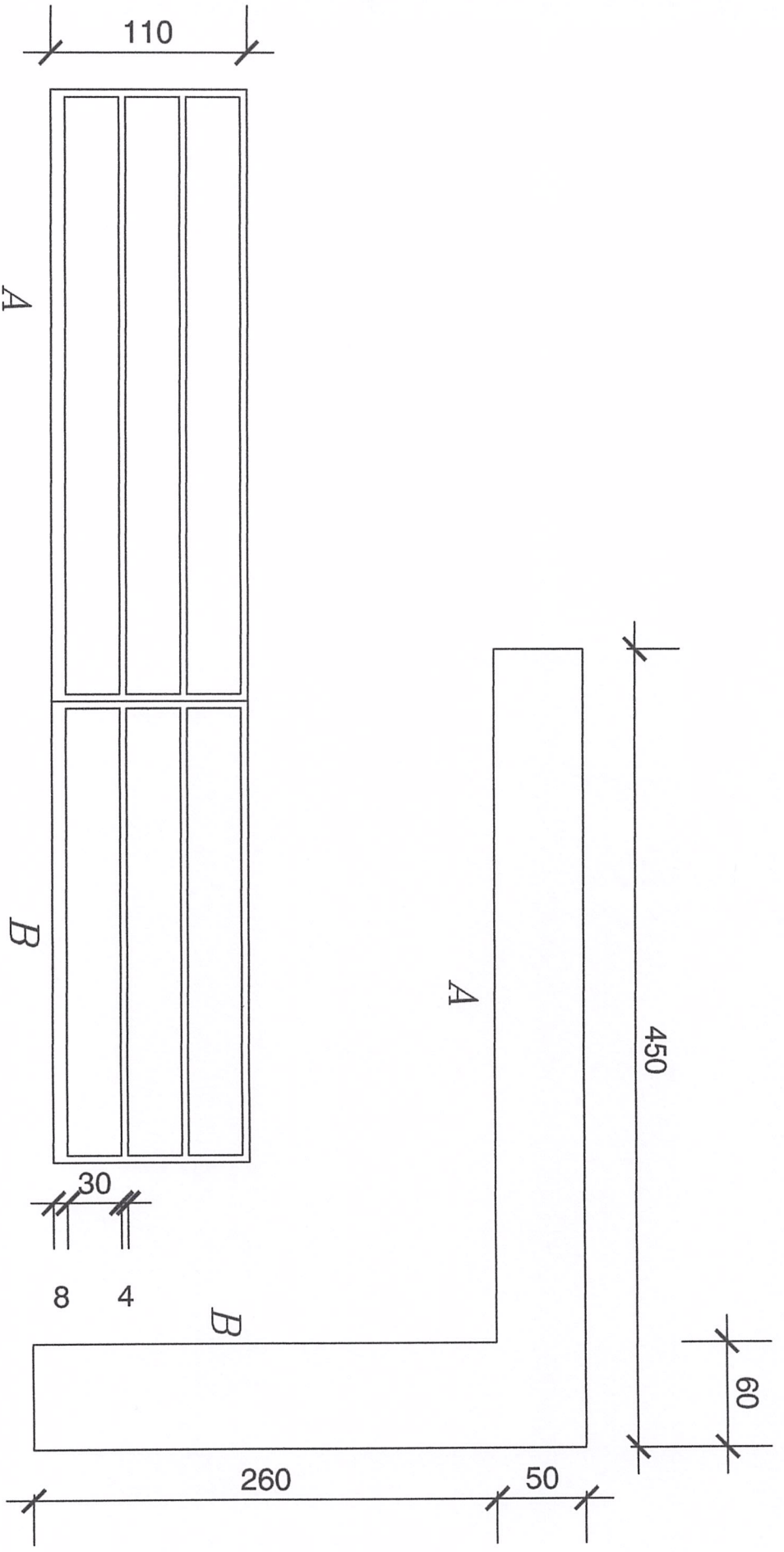
192

∞

250

50

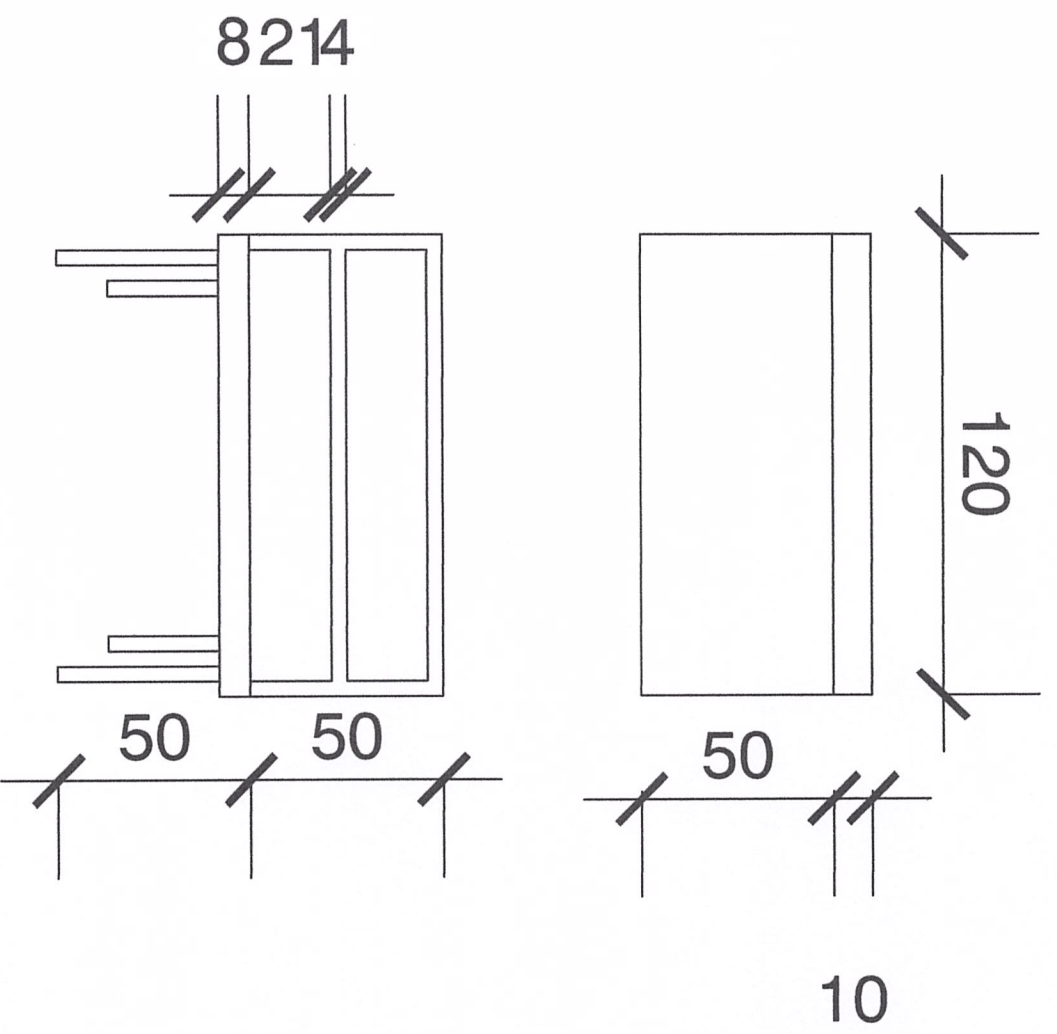
PREFEITURA MUNICIPAL DE IMIGRANTE	
PROJETO: MÓVEIS SEC. EDUCAÇÃO	
PROJETISTA:	RESPONSÁVEL TÉCNICO:
GERMÃO STEVENS PREFEITO MUNICIPAL DE IMIGRANTE	
ASSUNTO: MÓVEL SALA DO SECRETÁRIO (FIGURA 2)	
LOCAL: AVENIDA DOUTOR TITO JOÃO SWELE, Nº840, BARRIO CENTRO	
DATA:	TÉCNICO:
SETEMBRO/2023	VIR COLAS



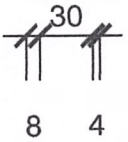
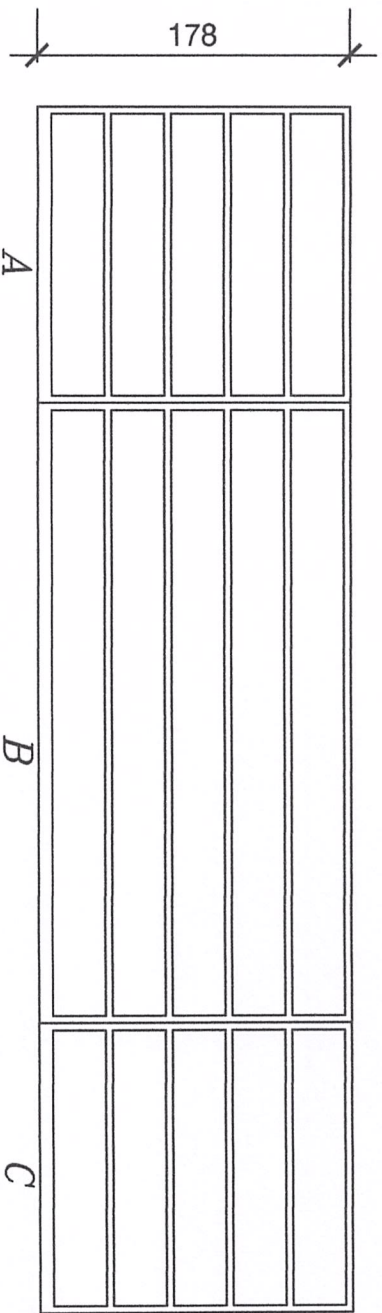
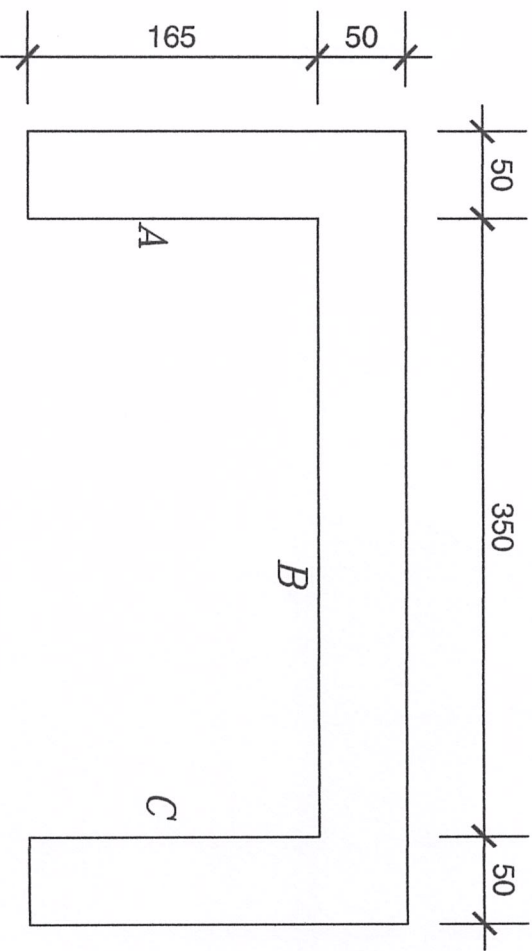
# Móvel baixo em "L" com prateleiras

PREFEITURA MUNICIPAL DE IMIGRANTE	
PRODOTO: MÓVEIS SEC. EDUCAÇÃO	
PROJETADOS	RESPONSÁVEL TÉCNICO
GERIANO STEVENS PREFEITO MUNICIPAL DE IMIGRANTE	
ASSUNTO: MÓVEL BIBLIOTECA INFANTIL (FIGURA 3)	
TÍTULO: AVENIDA DOUTOR ITO JOÃO SNEI, Nº840, BARRIO CENTRO	
DATA: SETEMBRO/2023	ESCALA: ver cotas

# Mesa infantil com prateleiras



PREFEITURA MUNICIPAL DE MIGRANTE	
PROJETO: MÓVEIS SEC. EDUCAÇÃO	RESPONSÁVEL TÉCNICO:
PROPRIETÁRIO: GERMANO STEVENS PREFEITO MUNICIPAL DE MIGRANTE	
ASSUNTO: MESA INFANTIL PARA BIBLIOTECA (FIGURA 4)	
LOCAL: AVENIDA DOUTOR TIO JOÃO SNEEL, Nº340, BARRIO CENTRO	ESCALA: 1/40
DATA: SETEMBRO/2023	VALOR: 0,00



# Estantes em "U" com prateleiras

PREFEITURA MUNICIPAL DE IMGRANTE	
PROJETO: MÓVEIS SEC. EDUCAÇÃO	
PROJETISTA: GERMANO STEVENS PREFEITO MUNICIPAL DE IMGRANTE	RESPONSÁVEL TÉCNICO: _____
ASSINTE: MÓVEL BIBLIOTECA ADULTO (FIGURA 5)	
LOCAL: AVENIDA DOUTOR ITO JOÃO SNEEL, Nº941, BARRIO CENTRO	
DATA: SETEMBRO/2023	ESCALA: ver cotas